



➔
Série R

14.0 / 16.0 / 18.0 T
Chariot élévateur **Diésel**



CE CERTIFICATE



ISO14001: 2004



ISO9001: 2000



LEADER
FORKLIFT



Série R

14.0 / 16.0 / 18.0 T
Chariot élévateur
Diésel

Options et caractéristiques

- 98" à 236" mât double section
- Pneu résilient
- Chauffe-vent et air climatisé
- Dimension alternative de fourches
- Roue double avec garde-boue
- Pneu non marquant
- Cabine avec essuie-glace
- Classification CE
- Classification ANSI
- Siège suspension ajustable avec ceinture et appui-bras
- Dégivreur de vitre pour cabine
- Équipement de sécurité : miroir, alarme de recul et lampe stroboscopique
- Interrupteur d'ignition avec système anti-démarrage
- Tablier de déport latéral
- Positionneur de fourches
- Autres attachements
- Extincteur
- Filtre à air double
- Radiateur avec composé métallique haute performance
- Tableau multifonctions
- Lumière de travail hallogène avant et arrière
- Module de valves hydrauliques auxiliaires disponible : 4° 5° 6°
- Échappement en hauteur
- Catalyseur
- Grille de protection du radiateur
- Levier hydraulique multi fonctions (Joystick)



LEADER
FORKLIFT



Tél. : 866-751-5009 | ventes@leaderchariotelevateur.com
www.leaderchariotelevateur.com

LEADER FORKLIFT se réserve le droit de faire des changements sans préavis concernant les couleurs, les équipements ou tout autre détail de cette publicité ou de discontinuer des modèles individuels. La couleur des équipements livrés pourrait différer légèrement de ces dépliants.

Pour élever d'un cran l'efficacité de vos opérations

Général	No	Manufacturier	LEADER				
			PF140R25	PF160R25	PF180R25		
	1	Modèle		PF140R25	PF160R25	PF180R25	
	2	Type de moteur		W25	W25	W25	
	3	Combustion		Diésel	Diésel	Diésel	
	4	Capacité	Lb	31000	35000	36000	
	5	Centre de charge	po	35	35	48	
Dimensions	6	Hauteur de levage	po	142	130	158	
	7	Hauteur de levé libre	po	8	8	8	
	8	Fourches	Long x Larg x Haut	96 X 6 X 3	96 X 6 X 3	96 X 6 X 3	
	9	Mât incl.	Avant / Arrière	deg	6 / 12	6 / 12	
	10	Distance (centre roue au tablier)		po	35	35	36.6
	11	Distance (centre roue à l'arrière)		po	21.7	24	30
	12		Longeur sans les fourches	po	281	281	211
	13	Dimensions générales	Largeur hors tout	po	116	116	116
	14		Mât hauteur abaisser	po	144	144	158
	15		Mât hauteur sans doseret	po			236.2
	16		Hauteur toit protecteur	po	126	126	126
	17	Rayon de brackage ext.		po	197	197	200
	18	Largeur de travail dans l'allée (ajoutez longueur charge + marge de travail)		po	312	312	318
Performance	19	Déplacement (sans charge)	Km/h	22.5	22.5	22.5	
	20	Vitesse	Levage (pleine charge)	mm/sec	350	320	320
	21		Descente (pleine charge)	mm/sec	450	420	420
	22	Max. force de tire (pleine charge)	N	12500	12500	15000	
	23	Max. de la pente (pleine charge)	%	25	25	25	
Roues Pneus	24	Pneus	Avant	12,00 - 24 - 20PR	12,00 - 24 - 20PR	12,00 - 24 - 20PR	
	25		Arrière	12,00 - 20 - 20PR	12,00 - 20 - 20PR	12,00 - 20 - 20PR	
	26	Empreinte	Avant	po	88	88	88
	27		Arrière	po	92	92	92
	28	Empattement		po	144	144	144
	29	Garde au sol	Libre	po	10	10	10
	30		Centre de roue au sol	po	12.6	12.6	12.6
	31	Poids		Lb	50400	53200	57860
	32	Distribution du poids	Pleine Charge	Avant	Lb		
	33			Arrière	Lb		
34	Sans Charge		Avant	Lb			
35			Arrière	Lb			
36	Batterie		V/AH	2 X 12 / 120	2 X 12 / 120	24 / 150	
Moteur Transmission	37	Moteur	Modèle	QSB 6.7	QSB 6.7	QSB 6.7	
	38		Manufacturier	V/AH	CUMMINS	CUMMINS	CUMMINS
	39		Puissance / R.P.M.	kw	142 / 2300	142 / 2300	142 / 2300
	40		Couple / R.P.M.	N-m	930 / 1500	930 / 1500	930 / 1500
	41		Nombre de cylindres		6	6	6
	42	Émission		3A / Tier 3	3A / Tier 3	3A / Tier 3	
	43	Cylindrée	L	6.7	6.7	6.7	
	44	Quantité combustible	L	280	280	280	
	45	Quantité huile	L				
	46	Transmission	Type		AUTOMATIQUE	AUTOMATIQUE	AUTOMATIQUE
	47		Embrayage	Avant / Arrière	3 / 3	3 / 3	3 / 3
	48	Pression de travail		MPa	21	21	21
	49	Système de frein			Disque de frein hydraulique dans l'huile		
	50	Frein d'urgence			Système de frein mécanique		

MOTEUR

Notre chariot élévateur est propulsé par un moteur Cummins, pour une puissance des plus satisfaisantes.

CHÂSSIS

Les châssis sont conçus de plaques très épaisses pour résister à la déformation, réduisant ainsi les dommages et minimisant les coûts de réparation.

EFFICACITÉ

Des lumières bien positionnées, devant et derrière, assurent une vision optimale lors des chargements.

La cabine est surélevée sur le châssis pour assurer une bonne visibilité.

TRANSMISSION

La conception et la fabrication de la transmission proviennent d'une technologie allemande. Un produit des plus efficaces pour assurer une traction en douceur et un mouvement adéquat au type de charge.

HYDRAULIQUE

Le système hydraulique est contrôlé à l'aide d'un bras multi fonction (Joystick).

Baucoup de réflexions ont été nécessaires pour la conception du tablier de déport latéral; son positionneur de fourches nous offre une visibilité qui augmentera votre productivité.

SERVICE

Le châssis de cette gamme de produits possède une cabine qui s'incline pour faciliter l'accès à toute la mécanique, ce qui a pour but de rendre les réparations plus rapides et plus agréables.

De plus, de grands couvercles peuvent être enlevés pour avoir accès au radiateur.

L'ergonomie dans l'installation des fusibles et des instruments facilite le remplacement et la maintenance de ceux-ci

FREINS

Les freins dont sont équipés nos chariots élévateurs de cette gamme utilisent l'air pour s'assurer d'une efficacité maximum.

SÉCURITÉ

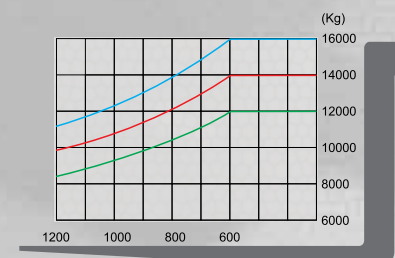
Le marchepied, d'une largeur considérable, n'est pas juste pratique, mais sécuritaire également grâce aux tapis antidérapants. Dans le but d'atteindre un haut niveau de sécurité dans des conditions de travail extrêmes, le plancher est couvert d'un acier texturé visant à réduire toute possibilité de glissement.

GARANTIE

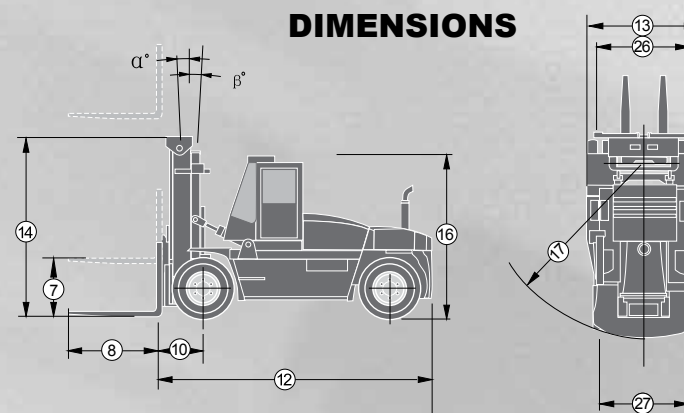
Tous nos produits **Leader** ont une garantie égale ou supérieure à la compétition. Voir les détails chez votre concessionnaire près de chez vous.



CENTRE DE CHARGE



DIMENSIONS



MÂT 14.0 / 16.0 T

Type	Modèle	Levage MAXIMUM	Hauteur hors tout		Mât / Inclinaison	
			Abaissé	Levé Avec dossierer	Avant	Arrière
MÂT 2 SECTIONS	G140MX	118.1	131.9	190.9	6	12
		130.0	137.8	202.8	6	12
		141.7	143.7	214.6	6	12
		157.5	151.6	230.3	6	12
		169.2	159.5	244.1	6	12
	G160MX	177.1	163.4	252.0	6	12
		189.0	169.2	263.8	6	6
		196.9	173.2	271.7	6	6
		216.5	185.0	293.3	3	6
		236.2	194.9	313.0	3	6
MÂT 2 SECTIONS	G140MX	255.9	206.7	334.7	3	6
		118.1	137.8	196.9	6	12
		130.0	143.7	208.7	6	12
		141.7	149.6	220.5	6	12
		157.5	157.5	236.2	6	12
	G160MX	169.2	165.4	250.0	6	12
		177.1	169.2	257.9	6	12
		189.0	175.2	269.7	6	6
		196.9	179.1	277.6	6	6
		216.5	190.9	299.2	3	6
MÂT 2 SECTIONS	G160MX	236.2	200.8	318.9	3	6
		255.9	212.6	340.6	3	6