

Nous aspirons constamment au développement et à l'incorporation des plus récentes innovations dans la conception et la technologie des chariots élévateurs afin de nous assurer que nos produits fournissent un niveau optimal de performance en tout temps.

Notre nouvelle génération d'équipement de la série R démontre plus que jamais notre engagement d'excellence.

 **Série R**
6.0 / 7.0 / 8.0 / 10.0 T
Chariot élévateur **Diésel**

Options et caractéristiques

- Mât deux sections disponible de 79" à 236" de levage
- Mât deux sections à levée libre de 98" à 177"
- Mât trois sections disponible de 138" à 276" de levage
- Dimension alternative de fourches
- Roue double avec garde-boue
- Pneu résilient
- Pneu non marquant
- Cabine avec essuie-glace
- Chauffe-vent et air climatisé
- Extincteur
- Classification CE
- Classification ANSI
- Siège suspension ajustable avec ceinture et appui-bras
- Dégivreur de vitre pour cabine
- Équipement de sécurité : miroir, alarme de recul et lampe stroboscopique
- Interrupteur d'ignition avec système anti-démarrage
- Radiateur avec composé métallique haute performance
- Tableau multifonctions
- Filtre à air double
- Lumière de travail halogène avant et arrière
- Module de valves hydrauliques auxiliaires disponible : 4^e 5^e 6^e
- Échappement en hauteur
- Échappement au centre
- Échappement anti-étincelle
- Catalyseur
- Appui charge (dosseret)
- Grille de protection du radiateur
- Tablier de déport latéral intégré
- Levier hydraulique sur la console
- Autres attachements



CE CERTIFICATE



ISO14001: 2004



ISO9001: 2000




LEADER
FORKLIFT

 **Série R**
6.0 / 7.0 / 8.0
10.0 T
Chariot élévateur **Diésel**




LEADER
FORKLIFT



Tél. : 866-751-5009 | ventes@leaderchariotelevateur.com
www.leaderchariotelevateur.com

LEADER FORKLIFT se réserve le droit de faire des changements sans préavis concernant les couleurs, les équipements ou tout autre détail de cette publicité ou de discontinuer des modèles individuels. La couleur des équipements livrés pourrait différer légèrement de ces dépliants.

Pour élever d'un cran l'efficacité de vos opérations

		LEADER						
Général	1	No	Manufacturier					
	2	Modèle	PF60R28	PF70R28	PF80R28	PF100R28		
	3	Type de moteur	RW28					
	4	Combustion	DIÉSEL					
	5	Capacité	Lb	13200	15500	17500	22000	
Dimensions	6	Centre de charge	po	24	24	24	24	
	7	Hauteur de levage	po	189	189	177	177	
	8	Hauteur de levé libre	po	56	56	8	8	
	9	Fourches	Long × Larg × Haut	po	96 X 6 X 2,5	96 X 6 X 2,5	96 X 6 X 3	96 X 6 X 3
	10	Mât incl.	Avant / Arrière	deg	6 / 6	6 / 6	6 / 6	6 / 6
	11	Distance (centre roue au tablier)	po	24	24.2	27.8	28.7	
	12	Distance (centre roue à l'arrière)	po					
	13	Dimensions générales	Longeur sans les fourches	po	138.8	138.8	153.4	166.7
	14		Largeur hors tout	po	78.3	78.3	85.2	85.2
	15		Mât hauteur abaissé	po	111	111	137.8	143
	16		Mât hauteur sans dossier	po				
17	Hauteur toit protecteur	po	93.3	93.3	101.6	101.6		
18	Rayon de brackage ext.	po	128	128	145.3	159.4		
19	Performance	Largeur de travail dans l'allée (ajoutez longueur charge + marge de travail)	po	152	155.3	240	255	
20		Déplacement (sans charge)	Km/h	24	24	26	26	
21	Vitesse	Levage (pleine charge)	mm/sec	400	340	350	300	
22		Descente (pleine charge)	mm/sec					
23	Max. force de tire (pleine charge)	N						
24	Roues - Pneus	Max. de la pente (pleine charge)	%	20	20	20	20	
25		Pneus	Avant		8,25 - 15 - 14 PR	8,25 - 15 - 14 PR	9,00 - 20 - 14PR	9,00 - 20 - 14PR
26			Arrière		8,25 - 15 - 14 PR	8,25 - 15 - 14 PR	9,00 - 20 - 14PR	9,00 - 20 - 14PR
27		Empreinte	Avant	in	58.6	58.6	1600	1600
28			Arrière	in	58.6	58.6	1700	1700
29		Empattement	Libre	in	88.6	90.5	98.4	110.2
30			Centre de roue au sol	in	6.7	6.7	10	10
31		Garde au sol	in			5.7	5.7	
32		Poids	Lb	18520	20500	24860	28600	
33		Distribution du poids	Pleine charge	Avant	Lb			
34	Arrière			Lb				
35	Sans charge		Avant / Arrière	Lb				
36	Batterie	V/AH	24 / 105	24 / 105	24 / 105	24 / 105		
Moteur - Transmission	37	Moteur	Modèle		QSB4.5-C110	QSB4.5-C110	QSB 4,5	QSB 4,5
	38		Manufacturier		CUMMINS	CUMMINS	CUMMINS	CUMMINS
	39		Puissance / R.P.M.	kw	82 / 2200	82 / 2200	82 / 2200	82 / 2200
	40		Couple / R.P.M.	N-m	488 / 1500	488 / 1500	488 / 1500	488 / 1500
	41		Nombre de cylindre		4	4	4	4
	42		Émission		3A / TIER 3	3A / TIER 3	3A / Tier 3	3A / Tier 3
	43		Cylindrée	cc	4460	4460	4460	4460
	44		Quantité combustible	L	120	120	120	120
	45		Quantité huile	L				
	46		Transmission	Type		AUTOMATIQUE	AUTOMATIQUE	AUTOMATIQUE
47	Embrayage	Avant / Arrière		2 / 2	2 / 2	2 / 2	2 / 2	
48	Pression de travail	MPa	17	17	17	17		

MOTEUR

Le moteur Cummins utilise les dernières technologies pour offrir une économie de carburant et une propreté de combustion qui répondent aux normes les plus sévères de l'industrie. Il offre la puissance pour les travaux plus exigeants et est muni d'une grande fiabilité.

EFFICACITÉ

Nos chariots élévateurs sont munis d'un tablier de conception «shaft type» ce qui permet de conserver une capacité de charge plus élevée. Vu la longueur de l'empattement et de la stabilité du chariot élévateur, sa capacité de levage à une même hauteur ont augmenté de plusieurs centaines de kilo comparativement à sa version originale.

Par la même occasion, la durée de vie des roues arrières se voit prolongée par la diminution des chargements sur l'essieu arrière. Nos chariots élévateurs sont munis de tablier de déport latéral intégré ce qui permet de conserver une capacité de charge plus élevée.

TRANSMISSION

La transmission possède une structure avant-gardiste ainsi que des fonctions d'une grande fiabilité (fabriquée selon la technologie japonaise). Cette transmission est dotée d'un système d'encrages flottants (sur coussinets de caoutchouc) permettant ainsi une connexion flexible entre le moteur et le châssis réduisant ainsi les vibrations de la transmission au châssis.

De plus, notre modèle de convertisseur de couple est muni d'un système de contrôle de marche pied avant-arrière électronique hydraulique minimisant les efforts et le temps requis pour accomplir les travaux sur une base régulière.

SERVICE

Un capot soutenu par des ressorts à air jumelé ainsi qu'un panneau de plancher qui s'enlève donne un accès direct aux composantes de service aidant à réduire le temps d'arrêt de production.

L'ergonomie dans l'installation des fusibles et des instruments facilite le remplacement et la maintenance de ceux-ci.

PROPRETÉ

Les moteurs écologiques rencontrent les standards nord-américains les plus exigeants du contrôle des émissions Stade 3A. L'émission des bruits est aussi conforme aux standards nord-américains.

Le capot de métal et les joints isolant le bruit rencontrent aussi les demandes de protection environnementales.

SÉCURITÉ

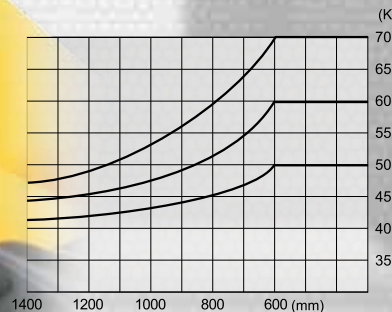
Un dispositif de sécurité est installé dans le système de cylindre hydraulique pour prévenir toute perte de contrôle du mât dans le cas de bris de boyaux.

En utilisant un dispositif de barrure intégré au capot, le niveau de sécurité du chariot élévateur augmente considérablement.

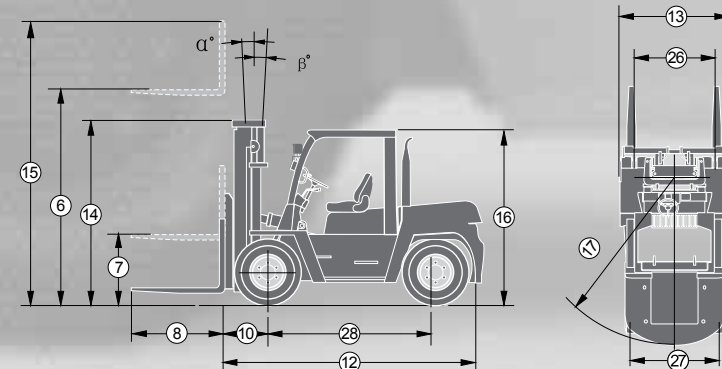
GARANTIE

Tous nos produits Leader ont une garantie égale ou supérieure à la compétition. Voir les détails chez votre concessionnaire près de chez vous.

CENTRE DE CHARGE



DIMENSIONS



MÂT 6.0 / 7.0 T

Type	Modèle	Levage MAX		Hauteur hors tout		Levée libre		Mât incl.	
		Pouces	Pouces	Abaissé	Levée AVEC dossierer	Avec dossierer	Avant / Arrière	Degré	
									Pouces
Mât 2 sections	50M. 7M.	98.4	88.6	154.3	6.3	6 / 12			
		106.3	92.5	162.2	6.3	6 / 12			
		118.1	98.4	174.0	6.3	6 / 12			
		130.0	104.3	185.8	6.3	6 / 12			
		141.7	110.2	197.6	6.3	6 / 12			
		157.5	118.1	213.4	6.3	6 / 12			
		169.2	126.0	225.2	6.3	6 / 6			
		177.1	130.0	233.1	6.3	6 / 6			
		189.0	135.8	244.9	6.3	6 / 6			
		196.9	139.8	252.8	6.3	6 / 6			
Mât 2 sections avec levée libre	50U. 7U	216.5	151.6	272.4	6.3	6 / 6			
		236.2	161.4	292.1	6.3	6 / 6			
		98.4	86.0	143.3	41.3	6 / 12			
		157.5							
Mât 3 sections avec levée libre	50NX. 7N	177.1	107.1	233.1	52.1	6 / 6			
		189.0	111.0	244.9	56.0	6 / 6			
		196.9	113.0	252.8	58.0	6 / 6			
		216.5	120.9	272.4	65.9	3 / 6			
		236.2	126.8	292.1	71.8	3 / 6			
		275.6	144.5	331.5	89.5	3 / 6			

MÂT 8.0 / 10.0 T

Type	Modèle	Levage MAX		Hauteur hors tout		Levée libre		Mât incl.	
		Pouces	Pouces	Abaissé	Levée AVEC dossierer	Avec dossierer	Avant / Arrière	Degré	
									Pouces
Mât 2 sections	8M	98.4	96.5	146.1	7.9	6 / 12			
		106.3	100.4	153.9	7.9	6 / 12			
		118.1	106.3	165.8	7.9	6 / 12			
		130.0	112.2	177.6	7.9	6 / 12			
		141.7	118.1	189.4	7.9	6 / 12			
		157.5	126.0	205.1	7.9	6 / 12			
		169.2	133.9	216.9	7.9	6 / 6			
		177.1	137.8	224.8	7.9	6 / 6			
		189.0	143.7	236.1	7.9	6 / 6			
		196.9	147.6	244.5	7.9	6 / 6			
Mât 2 sections	10M	216.5	159.5	265.4	7.9	3 / 6			
		236.2	169.2	285	7.9	3 / 6			
		98.4	102.4	159.7	7.9	6 / 12			
		106.3	106.3	167.5	7.9	6 / 12			
		118.1	112.2	179.3	7.9	6 / 12			
		130.0	118.1	191.1	7.9	6 / 12			
		141.7	124.0	203.0	7.9	6 / 12			
		157.5	131.9	218.7	7.9	6 / 12			
		169.2	139.8	230.5	7.9	6 / 6			
		177.1	143.7	238.4	7.9	6 / 6			
Mât 2 sections		189.0	149.6	250.2	7.9	6 / 6			
		196.9	153.5	258.1	7.9	6 / 6			
		216.5	165.4	277.8	7.9	3 / 6			
		236.2	175.2	297.4	7.9	3 / 6			

